

I Drosselklappe

P/N 30.41.150-D-HT, P/N 30.41.155-D-HT

Varianten

- | | |
|--|------------------|
| • Standard-Klappendurchmesser D (<i>siehe Zeichnung</i>) | 90 mm, 100 mm |
| • mögliche Klappendurchmesser | 82 mm bis 104 mm |

Abmessungen

- | | |
|---------------------------------|----------|
| • Länge/Breite Anschlussflansch | 148,7 mm |
| • Lochabstand Anschlussflansch | 110 mm |
| • Höhe Anschlussflansch | 80 mm |

Dichtung (nur P/N 30.41.150-D-HT)

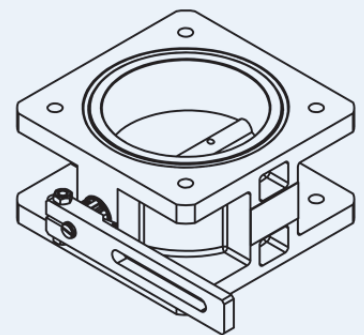
- | | |
|--------------------|--------|
| • Art | O-Ring |
| • Innendurchmesser | 116 mm |
| • Dicke | 3 mm |

Gewicht

- | | |
|--|--------|
| • P/N 30.41.150-90-HT, P/N 30.41.155-90-HT | 2,2 kg |
| • P/N 30.41.150-100-HT, P/N 30.41.155-100-HT | 2,0 kg |

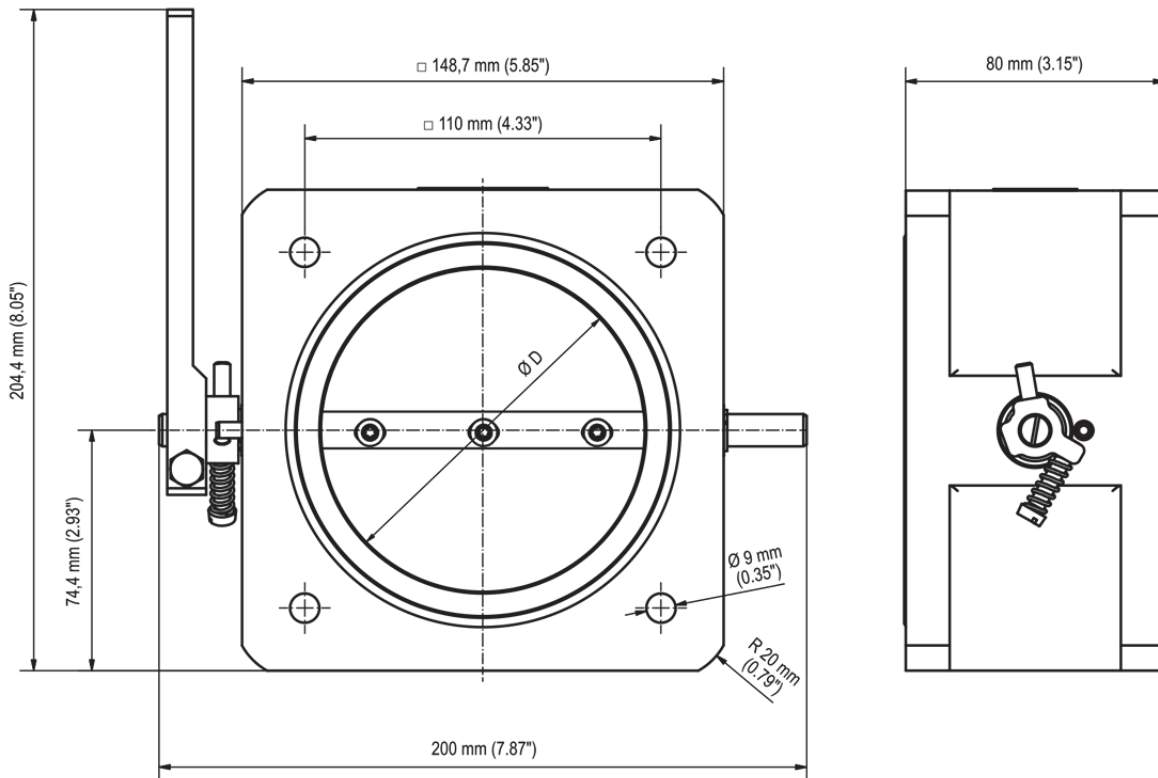
Mechanische Daten

- | | |
|--|------------------------------------|
| • maximaler Drehwinkel der Drosselklappe | 80° |
| • chemische Beständigkeit | Wasser, Öl, gasförmige Treibstoffe |
| • absoluter Druck | 4,5 bar |
| • maximale Temperatur der durchströmenden Medien | +200 °C |



Übersichtszeichnung

P/N 30.41.150-D-HT



P/N 30.41.155-D-HT

