

Zündkerze

B8524

Abmessungen

• Länge	113,1 mm
• Durchmesser	14,25 mm
• Gewindelänge	25,4 mm
• Gewindegröße	M18x1,5
• Schlüsselweite	20,8 mm

Elektrode

• Elektrodenform	Typ J
• Legierung der Mittelelektrode	Iridium
• Elektrodenabstand	0,25 mm

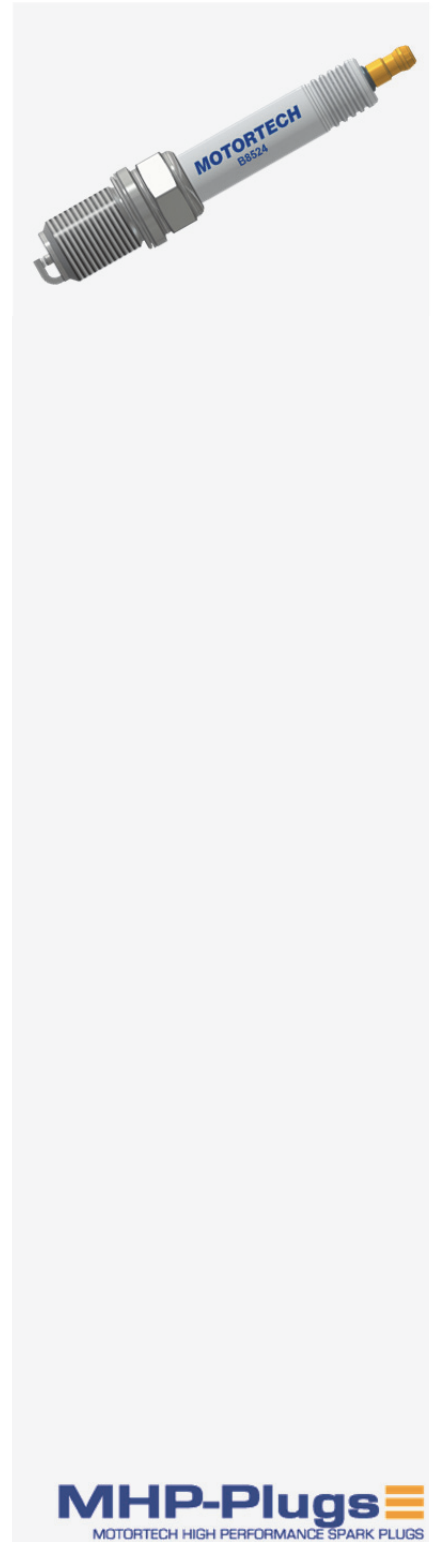
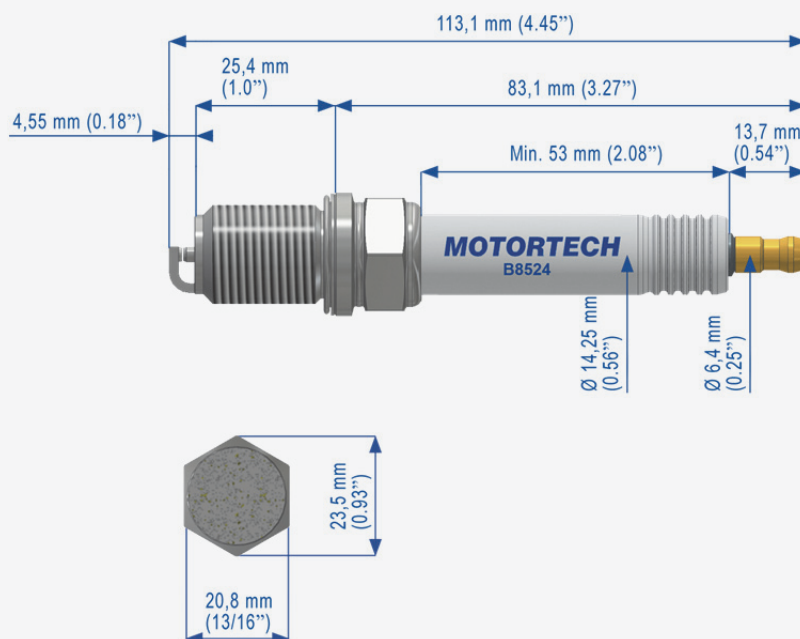
Mechanische Daten

• Anschluss	SAE
• Anzugsmoment	50 Nm*

Elektrische Daten

• Widerstandswert	3 kΩ bis 12 kΩ
-------------------	----------------

* Wert für Zylinderköpfe aus Gusseisen. Beachten Sie das vom jeweiligen Motorenhersteller angegebene Anzugsmoment.



MHP-Plugs
MOTORTECH HIGH PERFORMANCE SPARK PLUGS