

I Zündspule

P/N 06.50.112

Abmessungen

• Länge	161,6 mm
• Breite	101,2 mm
• Höhe	72 mm
• Abstand der Befestigungsschrauben	73 mm

Anschlüsse

• Primärseite	N10-32UNF
• Sekundärseite	M6
• Anzugsmoment Primärseite	3 Nm \pm 10 %
• Anzugsmoment Sekundärseite	10 Nm \pm 10 %

Mechanische Daten

• Gewicht	Ca. 1 kg
• zulässige Vibrationen	5 g bei 20 Hz bis 2.000 Hz
• Anzugsmoment der Befestigungsschrauben an der Zündschiene	16 Nm \pm 10 %

Klimatische Umgebungsbedingungen

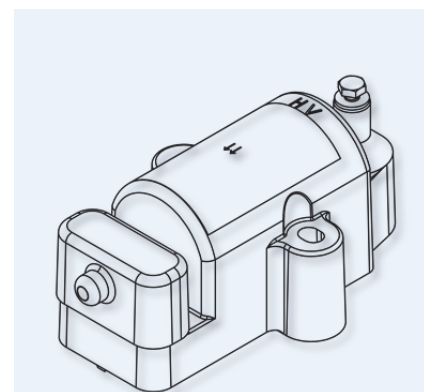
• zulässiger Temperaturbereich	-20 °C bis +95 °C
• maximale Luftfeuchtigkeit	95 %

Elektrische Daten

• maximale Sekundärspannung	45 kV
• Widerstand Primärseite	0,5 Ω \pm 0,1 Ω
• Widerstand Sekundärseite	8 k Ω \pm 1 k Ω
• Polarität	negativ geerdet

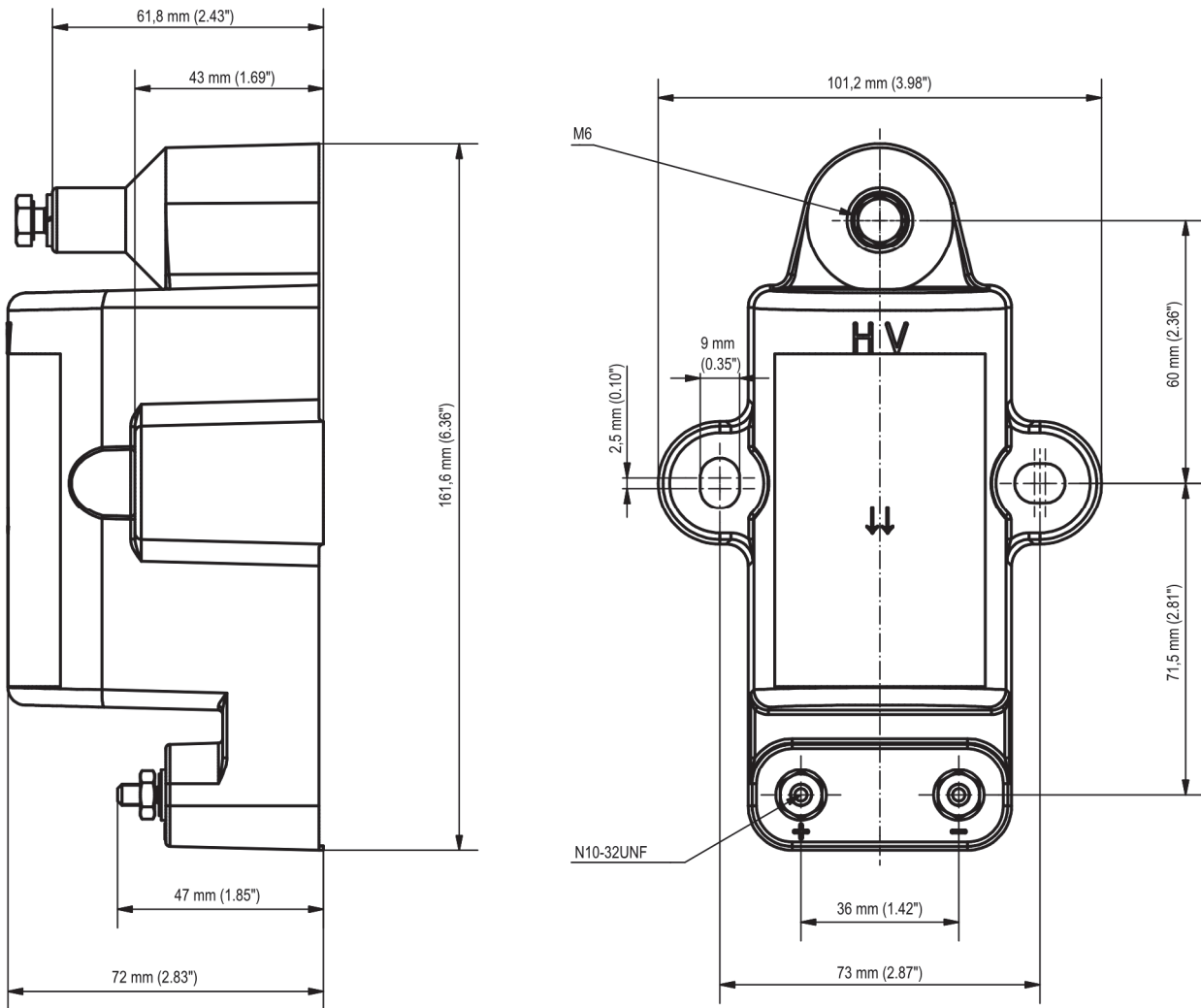
Kompatibilität

• kompatible Zündsteuergeräte	MIC3, MIC3+, MIC4, MIC4+, MIC5, MIC5+
• kompatible Technologien	MOST ¹⁾



¹⁾ MOST – MOTORTECH Output Stage Technology wird in MOTORTECH-Zündsteuergeräten der Serien MIC3, MIC4, MIC5 verwendet.

Übersichtszeichnungen



Schaltplan der Zündspule

