

Zündspule

P/N 06.50.105

Abmessungen

• Länge	161,6 mm
• Breite	101,2 mm
• Höhe	72 mm
• Abstand Befestigungsschrauben	73 mm

Anschlüsse

• Primärseite	N10-32UNF
• Sekundärseite	Buchse
• Anzugsmoment Primärseite	3 Nm \pm 10%
• Anzugsmoment Sekundärseite	10 Nm \pm 10%

Mechanische Daten

• Gewicht	ca. 1 kg
• Zulässige Vibrationen	5g bei 20 Hz bis 2000 Hz
• Anzugsmoment Befestigungsschrauben an der Zündschiene	16 Nm \pm 10%

Klimatische Umgebungsbedingungen

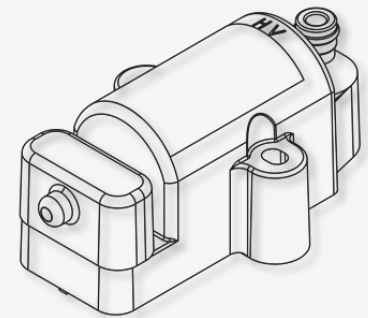
• zulässiger Temperaturbereich	-20 °C bis +95 °C
• maximale relative Luftfeuchtigkeit	95%

Elektrische Daten

• maximale Sekundärspannung	45 kV
• Widerstand Primärseite	0,55 Ω \pm 0,1 Ω
• Widerstand Sekundärseite	9,9 k Ω \pm 1 k Ω

Kompatibilität

• kompatible Zündsteuergeräte	MIC3, MIC4, MIC5
• kompatible Technologien	MOST ¹⁾



¹⁾ MOST – MOTORTECH Output Stage Technology wird in MOTORTECH Zündsteuergeräten verwendet.

Übersichtszeichnung

