

I Zündspule

P/N 06.50.081

Abmessungen

• Länge	133,5 mm
• Durchmesser Spulenkörper	61 mm
• Breite der Halterung	97 mm
• Höhe	72 mm
• Abstand Befestigungsschrauben	max. 75 mm

Anschlüsse

• Primärseite	10-32 UNF
• Sekundärseite	Buchse
• Anzugsmoment Primärseite	3 Nm \pm 10 %

Mechanische Daten

• Gewicht	ca. 0,85 kg
• zulässige Vibrationen	5 g bei 20 Hz bis 2.000 Hz
• Anzugsmoment der Befestigungsschrauben an der Zündschiene	16 Nm \pm 10 %

Klimatische Umgebungsbedingungen

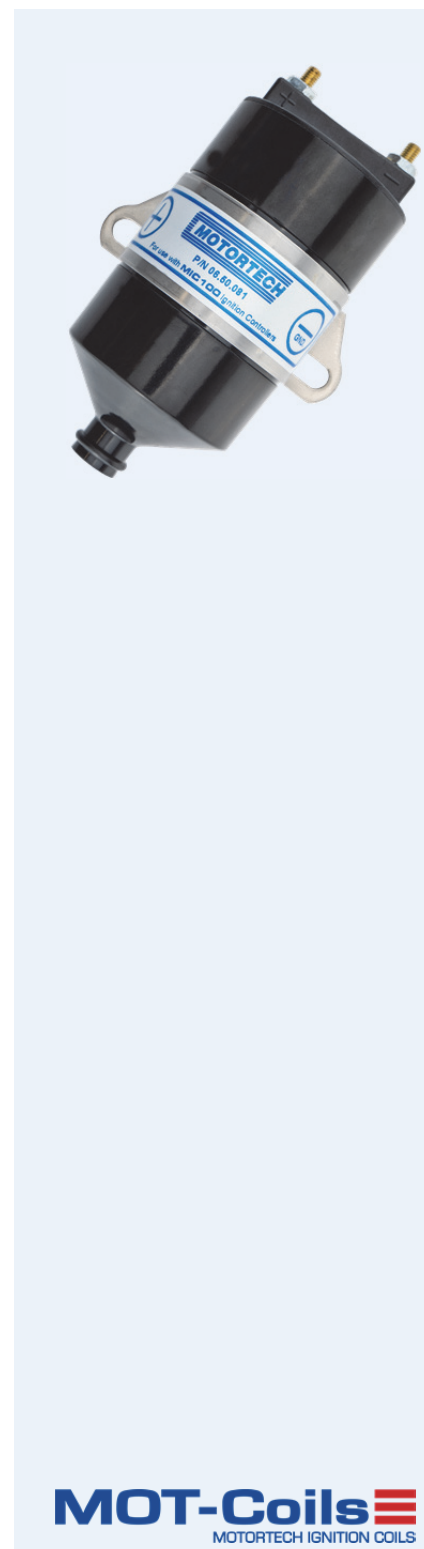
• zulässiger Temperaturbereich	-20 °C bis +95 °C
• maximale relative Luftfeuchtigkeit	95 %

Elektrische Daten

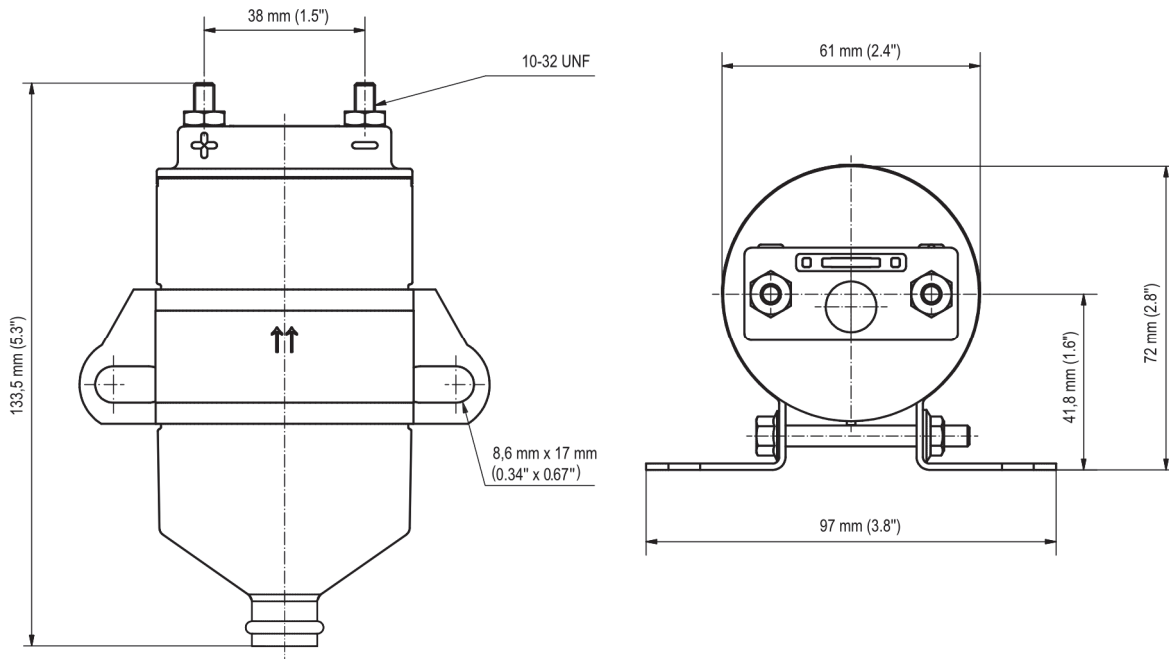
• maximale Sekundärspannung	45 kV
• Widerstand Primärseite	0,6 Ω \pm 0,1 Ω
• Widerstand Sekundärseite	11,0 k Ω \pm 0,5 k Ω / -2,0 k Ω

Kompatibilität

• kompatible Zündsteuergeräte	MIC100
-------------------------------	--------



Übersichtszeichnung



Schaltplan der Zündspule

