

I Zündspule

P/N 06.50.061

Abmessungen

• Länge	128,7 mm
• Durchmesser Spulenkörper	61 mm
• Breite der Halterung	97 mm
• Höhe	72 mm
• Abstand der Befestigungsschrauben	max. 75 mm

Anschlüsse

• Primärseite	10-32 UNF
• Sekundärseite	M6
• Anzugsmoment Primärseite	3 Nm \pm 10 %
• Anzugsmoment Sekundärseite	10 Nm \pm 10 %

Mechanische Daten

• Gewicht	ca. 0,85 kg
• zulässige Vibrationen	5 g bei 20 Hz bis 2.000 Hz
• Anzugsmoment der Befestigungsschrauben an der Zündschiene	16 Nm \pm 10 %

Klimatische Umgebungsbedingungen

• zulässiger Temperaturbereich	-20 °C bis +95 °C
• maximale Luftfeuchtigkeit	95 %

Elektrische Daten

• maximale Sekundärspannung	45 kV
• Widerstand Primärseite	0,4 Ω \pm 0,2 Ω
• Widerstand Sekundärseite	8 k Ω \pm 1 k Ω

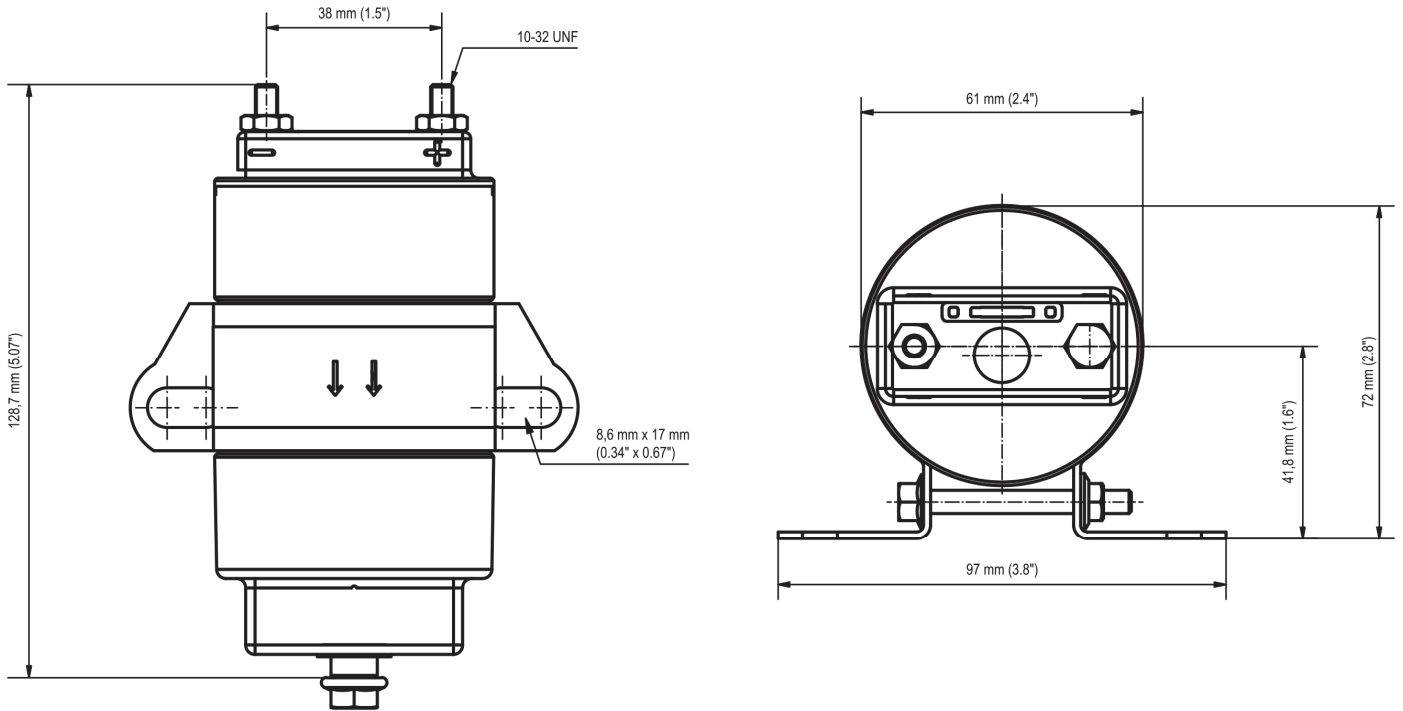
Kompatibilität

• kompatible Zündsteuergeräte	MIC500, ALT I, ALT III/ALT V, CD1, CD200, CD200D, DISN, CPU90, CEC
• kompatible Technologien	Spark Reference ¹⁾



¹⁾ Spark Reference – Hochspannungs-Anzeigesystem von ALTRONIC®

Übersichtszeichnungen



Schaltplan der Zündspule

