

## Zündspule

P/N 06.50.053

### Abmessungen

• Länge	133,5 mm
• Durchmesser Spulenkörper	61 mm
• Breite der Halterung	97 mm
• Höhe	72 mm
• Abstand Befestigungsschrauben	max. 75 mm

### Anschlüsse

• Primärseite	10-32 UNF
• Sekundärseite	Buchse
• Anzugsmoment Primärseite	3 Nm $\pm$ 10 %

### Mechanische Daten

• Gewicht	ca. 0,85 kg
• Zulässige Vibrationen	5 g bei 20 Hz bis 2.000 Hz
• Anzugsmoment Befestigungsschrauben an der Zündschiene	16 Nm $\pm$ 10 %

### Klimatische Umgebungsbedingungen

• zulässiger Temperaturbereich	-20 °C bis +95 °C
• maximale relative Luftfeuchtigkeit	95 %

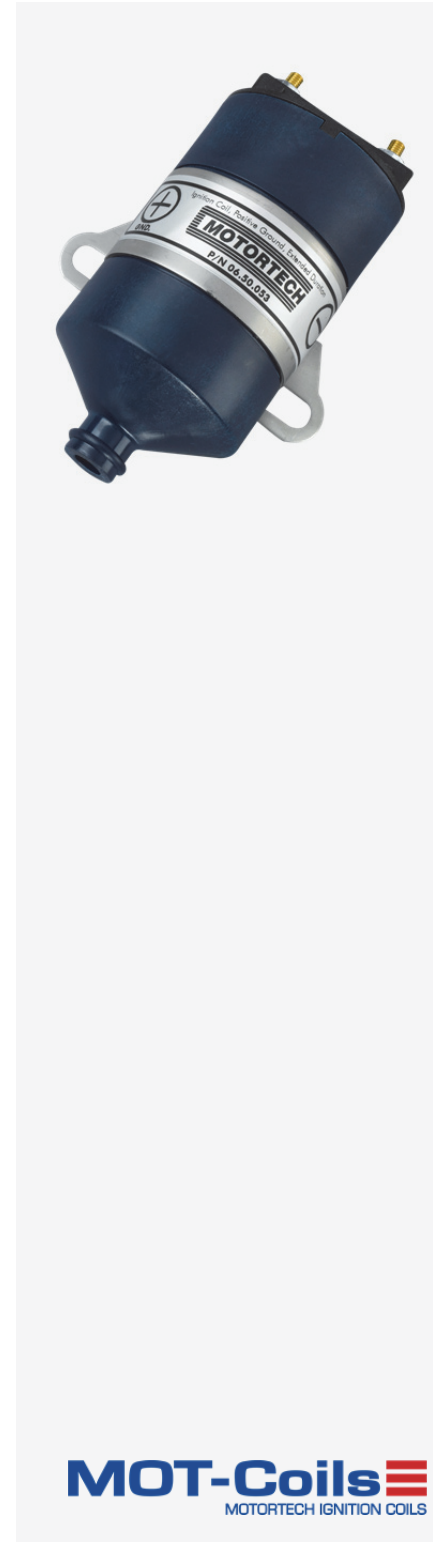
### Elektrische Daten

• maximale Sekundärspannung	45 kV
• Widerstand Primärseite	1,7 $\Omega$ $\pm$ 0,1 $\Omega$
• Widerstand Sekundärseite	11,5 k $\Omega$ +0,5 k $\Omega$ /-2,0 k $\Omega$

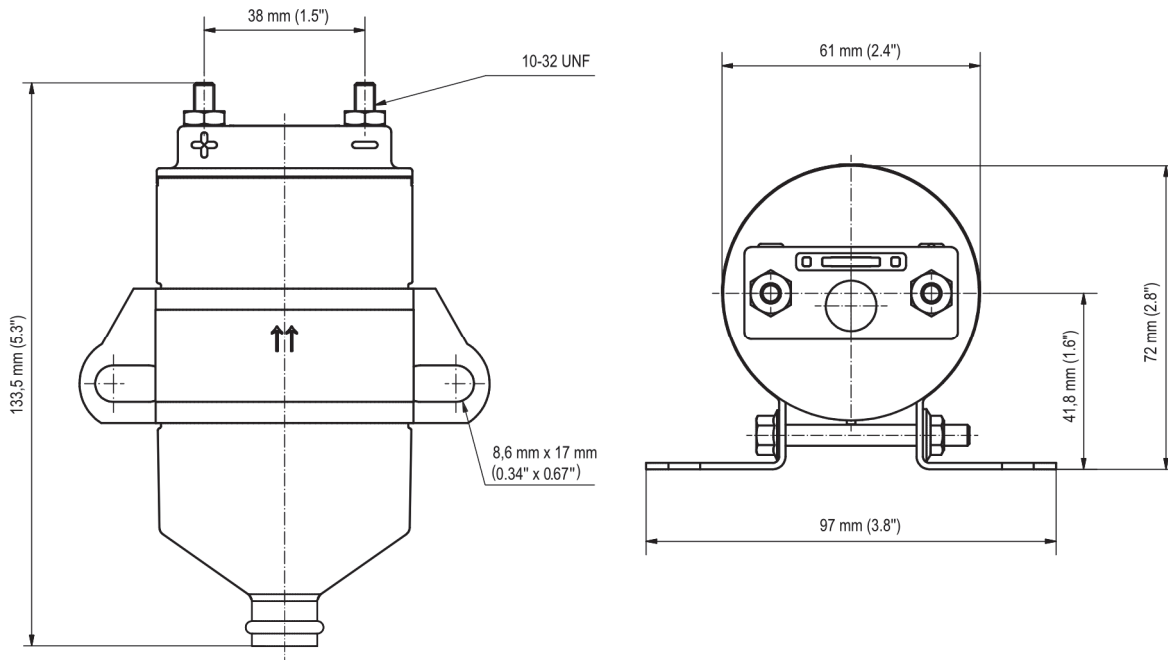
### Kompatibilität

• entspricht folgender Zündspule	291001
• kompatible Zündsteuergeräte	ALT II, DIS, CPU2000
• kompatible Technologien	Spark Reference <sup>1)</sup>

1) Spark Reference – Hochspannungs-Anzeigesystem von ALTRONIC®



## Übersichtszeichnung



## Schaltplan der Zündspule

