

I Flanschzündspule

P/N 06.50.034

Abmessungen

- Länge 164,8 mm
- Durchmesser Zündspule 60,5 mm
- Durchmesser Flansche 106 mm
- Abstand Befestigungsschrauben 83,8 mm

Anschlüsse

- Primärseite Mil. 3-polig, 5/8-24 UNEF
- Sekundärseite Buchse
- Anzugsmoment Primärseite 3 Nm \pm 10 %

Mechanische Daten

- Gewicht ca. 0,85 kg
- zulässige Vibrationen 5 g bei 20 Hz bis 2.000 Hz
- Anzugsmoment der Befestigungsschrauben am Flansch max. 25 Nm

Klimatische Umgebungsbedingungen

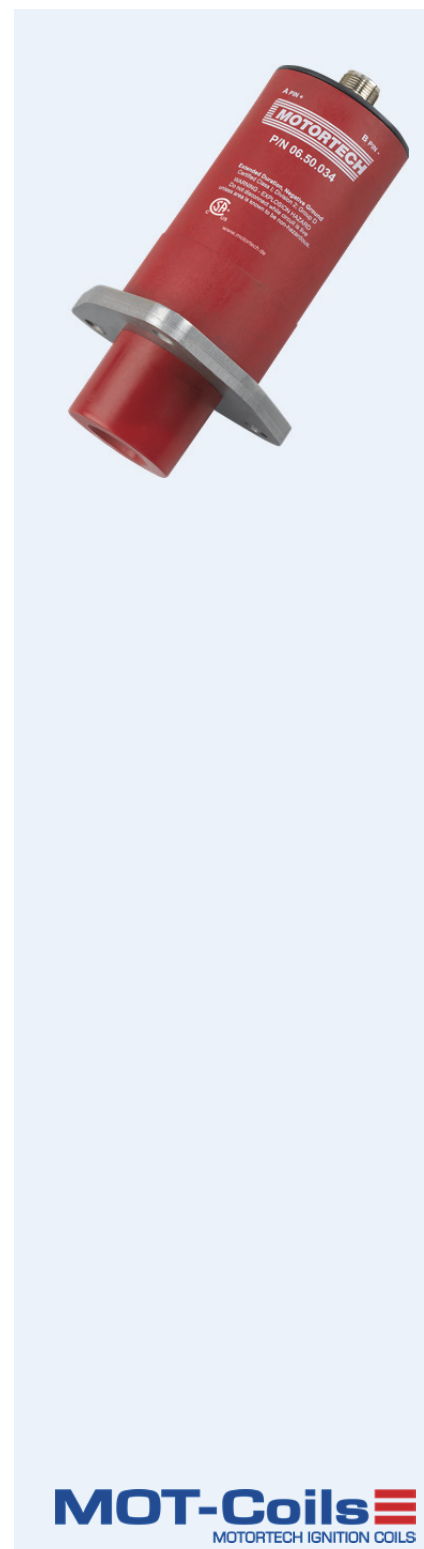
- zulässiger Temperaturbereich im Betrieb -20 °C bis +95 °C
- zulässiger Temperaturbereich für Lagerung -40 °C bis +120 °C
- maximale relative Luftfeuchtigkeit 95 %

Elektrische Daten

- maximale Sekundärspannung 40,5 kV \pm 2,5 kV
- Widerstand Primärseite 0,35 Ω \pm 0,1 Ω
- Widerstand Sekundärseite 8 k Ω \pm 0,5 k Ω

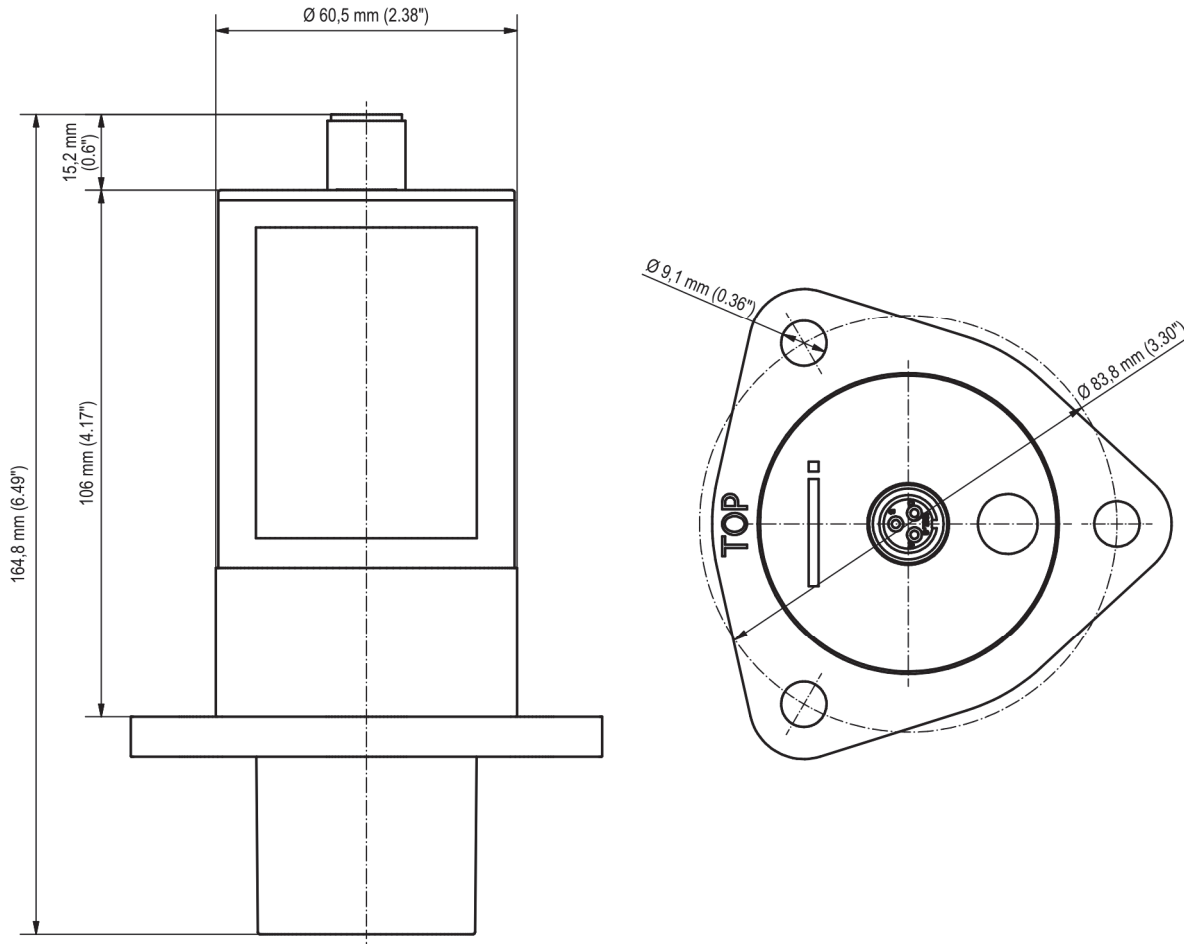
Kompatibilität

- entspricht folgender Zündspule 591012
- kompatible Zündsteuergeräte MIC500, ALT I, ALT III/ALT V, CD1, CD200, CD200D, DISN, CPU90, CEC
- kompatible Technologien Spark Reference¹⁾



1) Spark Reference – Hochspannungs-Anzeigesystem von ALTRONIC®

Übersichtszeichnung



Schaltplan der Zündspule

