

WE UPGRADE GAS ENGINES



ZÜNDUNGSVERKABELUNGSSCHIENE

Spezifikationstabelle A

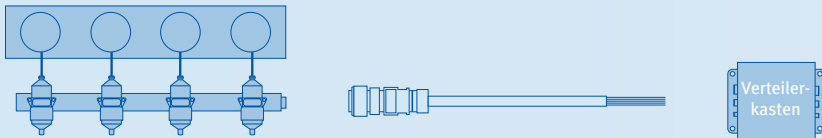


AlphaRail 
MOTORTECH IGNITION RAIL SYSTEM

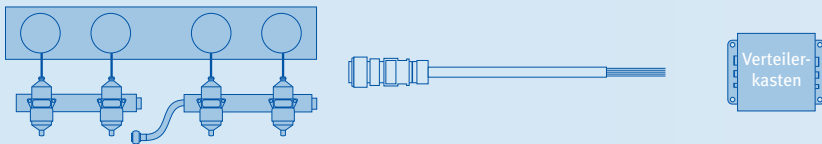
Try the alternative.
Call the nearest MOTORTECH sales partner for more information.

Konfigurationshilfe – Reihenmotor

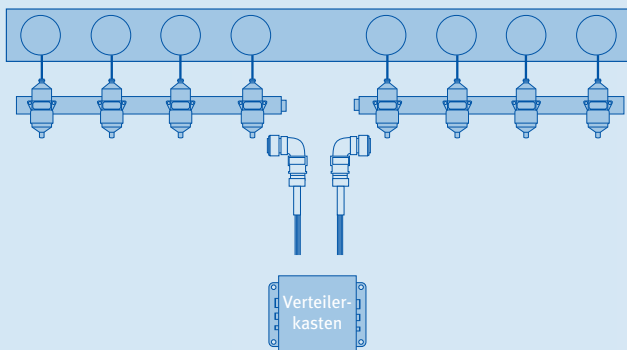
Reihenmotor – Eine Schiene



Reihenmotor – Eine Zwillingschiene

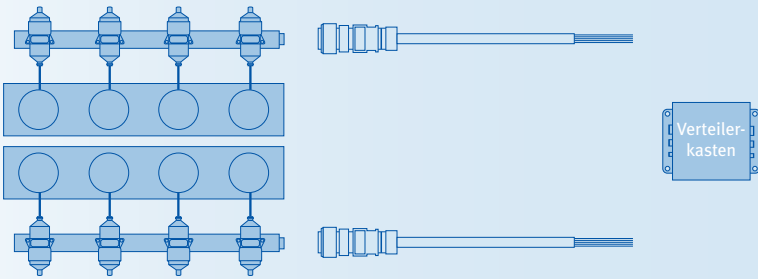


Reihenmotor – Zwei Schienen

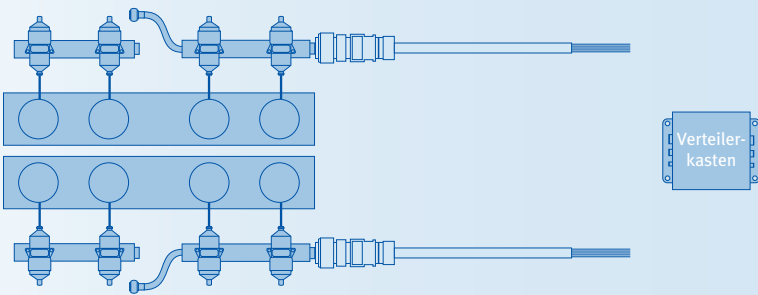


Konfigurationshilfe – V-Motor

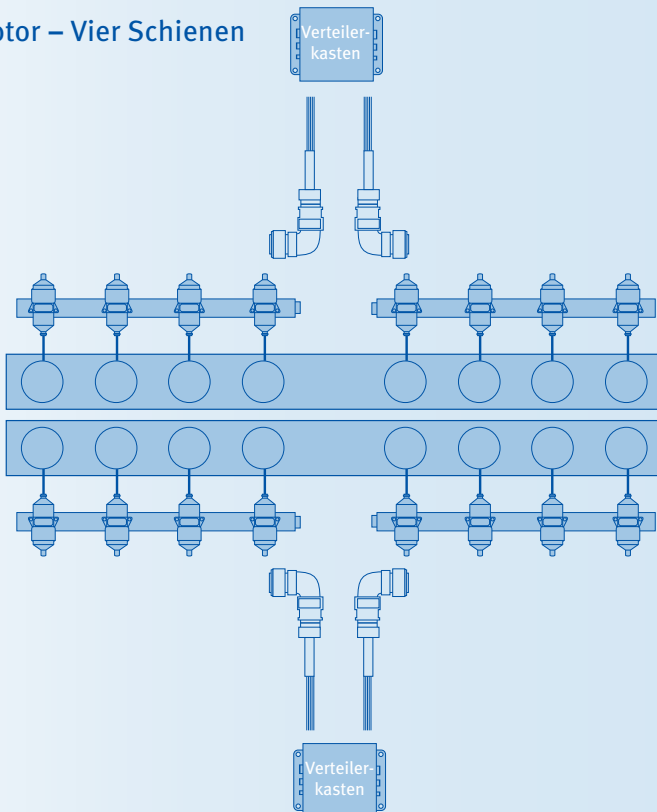
V-Motor – Zwei Schienen



V-Motor – Zwei Zwillingschienen

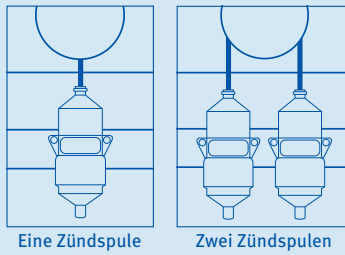


V-Motor – Vier Schienen



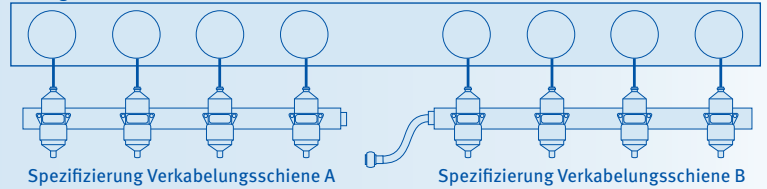
Spezifikationstabelle

A = Zündspulen pro Zylinder

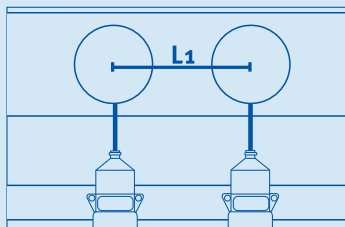


B = Anzahl der Zylinder pro Bank

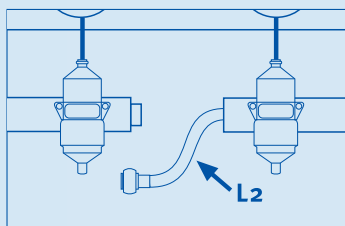
Konfiguration 1



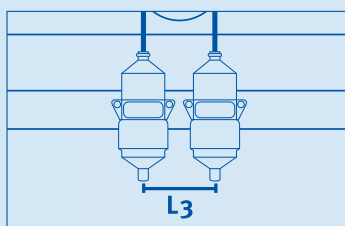
CD = Abstand zwischen den Zylindern



F = Zwillingschiene – Länge des Verbindungsschlauches



HJ = Abstand zwischen zwei Zündspulen – Nur bei zwei Zündspulen pro Zylinder



P/N 95.8A.BCD-EFG-HJ
P/N 95.8□.□□□-N□N-□□

A = Zündspulen pro Zylinder

- 6 = Motor mit einer Zündspule pro Zylinder
- 7 = Motor mit zwei Zündspulen pro Zylinder ¹⁾

NOTE: ¹⁾ Siehe HJ für Abstand zwischen zwei Zündspulen.

B = Anzahl der Zylinder pro Bank

- | | |
|-------------------|-----------------|
| 1 = Sonderversion | 6 = 6 Zylinder |
| 2 = 2 Zylinder | 8 = 8 Zylinder |
| 3 = 3 Zylinder | 0 = 10 Zylinder |
| 4 = 4 Zylinder | |
| 5 = 5 Zylinder | |

HINWEIS: Überschreitet der Abstand zwischen dem ersten und dem letzten Zylinder 114" oder werden pro Bank mehr als 12 Zündspulen benötigt, müssen zwei separate Schienen spezifiziert werden (siehe Konfiguration I).

CD = Abstand zwischen den Zylindern

- | | |
|----------|----------|
| 04 = 4" | 12 = 12" |
| 06 = 6" | 13 = 13" |
| 07 = 7" | 14 = 14" |
| 08 = 8" | 16 = 16" |
| 10 = 10" | 27 = 27" |
| 11 = 11" | 33 = 33" |

Andere Länge: ____

HINWEIS: Weitere Kennziffern werden durch MOTORTECH vergeben.

E = Zündspulenmontage

- N = STANDARD – KEINE Zündspulen montiert

F = Zwillingschiene – Länge des Verbindungsschlauches

- | | |
|---------------------------|---------|
| A = KEINE Zwillingschiene | G = 40" |
| B = 12" | H = 52" |
| C = 16" | |
| D = 20" | |
| E = 24" | |
| F = 32" | |

HINWEIS: Zwei Zündungsverkabelungsschienen mit Verbindungsschlauch kombiniert (maximal 12 Zündspulen).

G = Angabe der Zündspule

- N = STANDARD – KEINE Zündspulen montiert

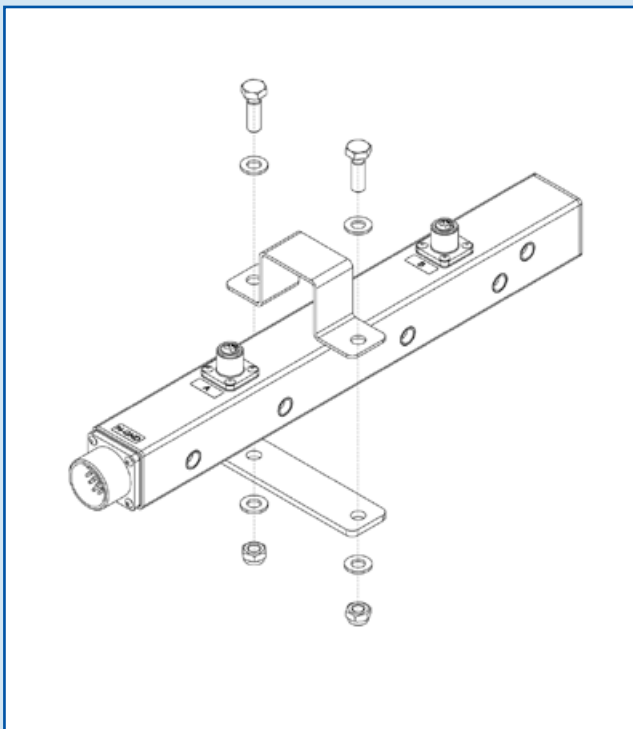
HINWEIS: Zündspulen müssen separat bestellt werden (siehe Seite 8-10)

HJ = Abstand zwischen zwei Zündspulen – Nur bei zwei Zündspulen pro Zylinder

- | | |
|----------|----------|
| 04 = 4" | 16 = 16" |
| 06 = 6" | 18 = 18" |
| 08 = 8" | 20 = 20" |
| 10 = 10" | 22 = 22" |
| 12 = 12" | 24 = 24" |
| 14 = 14" | |

Umrechnung: 1" (Zoll) = 25,4 mm / 1 ft. (Fuss) = 0,3 m

Montageanleitung



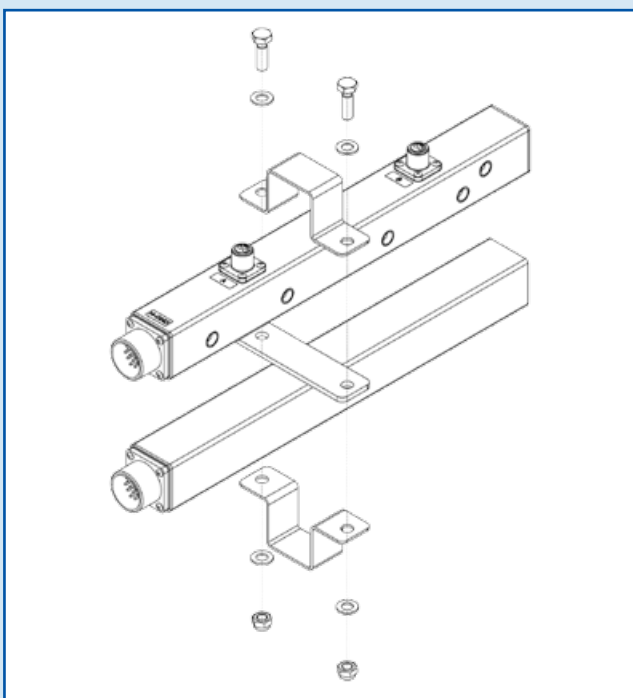
Verkabelungsschienen montieren

Beachten Sie bitte die folgenden Kriterien vor Auswahl der passenden Halter für die Befestigung der Verkabelungsschienen auf dem Motor:

- Der Abstand zwischen zwei Befestigungspunkten darf maximal 1 m (3.28') betragen.
- Die Hitzestrahlung darf nicht zu groß sein (max. 80 °C/176 °F).
- Die ausgewählten Befestigungspunkte am Motor müssen das Gewicht der Verkabelungsschiene tragen. Berücksichtigen Sie dabei auch die auftretenden Vibrationen.
- Die Verkabelungsschienen sind so anzubringen, dass die Zündspulen auf der Höhe der jeweiligen Zylinder montiert werden können und die Primär- und Sekundärverkabelung problemlos und sicher ausgeführt (z. B. ohne Knicke) werden kann.
- Achten Sie bei der Auswahl des Befestigungsortes auch auf die Montage- und Wartungsfreundlichkeit.

Halterungen werden, wie in der Abbildung dargestellt, an den Verkabelungsschienen im Abstand der gewählten Befestigungspunkte montiert.



Hinweis: An Stelle des geraden Befestigungshalters (siehe Abbildung), kann auch ein abgewinkelter Halter verwendet werden. Lieferbar sind alternativ 150° oder 90°.



Gemeinsame Montage von zwei unterschiedlichen Verkabelungsschienen

Wenn Sie neben der Verkabelung für die Zündung beispielsweise auch die Verkabelung einer Klopfregelung über eine AlphaRail vornehmen, können Sie die beiden Schienen wie in der Abbildung miteinander verbinden.

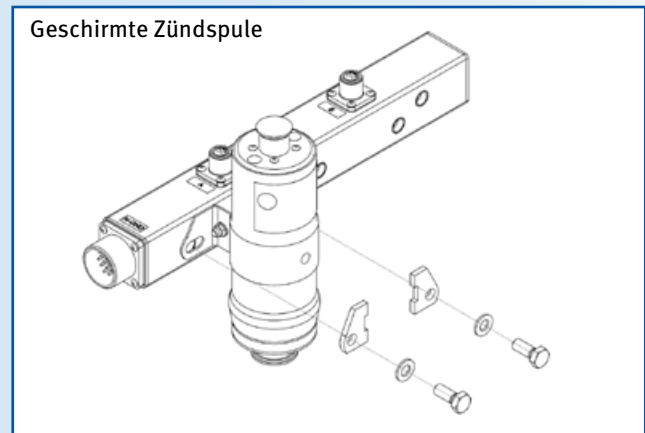
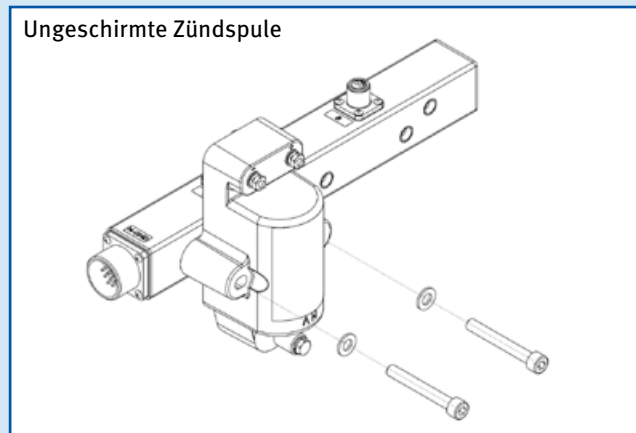
Halter-Konfiguration

P/N	Bezeichnung	
75.10.303	Halter, 40 x 40 mm (Standard)	
75.10.097	Flacheisen, 180° (Standard)	
<i>alternativ</i>		
75.10.120	Flacheisen, 150°	
<i>alternativ</i>		
75.10.280	Flacheisen, 90°	

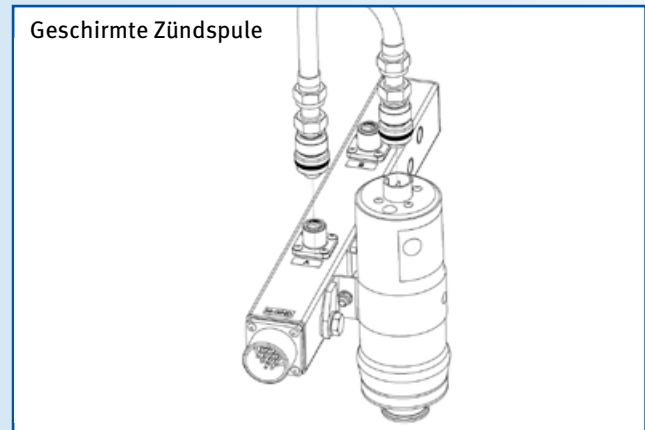
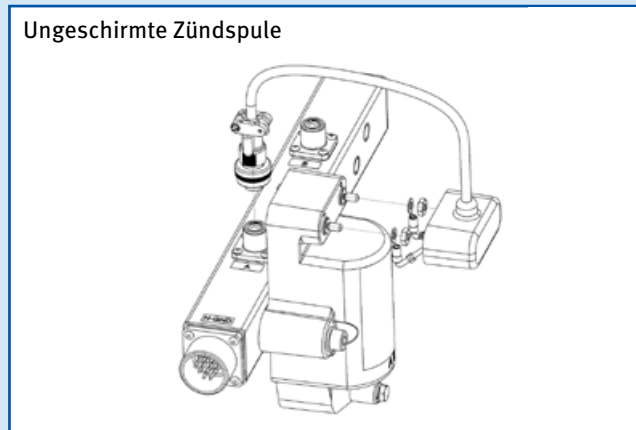
HINWEIS: Bitte separat bestellen!

Montageanleitung

Zündspulen montieren



Primärverkabelung montieren



Wenn Sie Integralzündspulen verwenden, entfällt die Montage der Zündspulen an der Schiene sowie der Anschluss der Zündleitung. Dieser Spulentyp wird direkt auf die Zündkerze aufgesetzt.

Zündspulen

Zündspulen – ungeschirmt

P/N	Äquivalent zu	Polarität	HS-Anschluss	ASC	Primärkabelsatz	Kompatible Zündsteuergeräte
06.50.003		(-) Erdung	M6	x	06.99.200-1	MIC500/MIC850
06.50.053 ¹⁾	291001	(+) Erdung	Buchse		06.99.200-1	ALT II/DIS/CPU2000
06.50.054	591010	(-) Erdung	Buchse		06.99.200-1	MIC500/ALT I/ALT III/ALT V/CD1/CD200/CD200D/DISN/CPU90/CEC
06.50.055	501061	(-) Erdung	Buchse		06.99.200-1	MIC500/ALT I/ALT III/ALT V/CD1/CD200/CD200D/DISN/CPU90/CPU95/CEC
06.50.060		(-) Erdung	M6		06.99.200-1	MIC500/ALT I/ALT III/ALT V/CD1/CD200/DISN/CPU90/CPU95/CEC
06.50.100		(-) Erdung	M6	x	06.99.200-2	MIC500/MIC850
06.50.102		(-) Erdung	Buchse	x	06.99.200-2	MIC500/MIC850
06.50.103	591040	(-) Erdung	SAE		06.99.200-3	ALT I/ALT III/ALT V/CD1/CD200/CD200D/CPU90/CEC

HINWEIS: ¹⁾ Polarität (+) Erdung

Primärkabelsätze für Zündspulen – ungeschirmt

P/N	Bezeichnung
06.99.200-1	Primärkabelsatz inkl. Befestigungsmaterial für Zündspule
06.99.200-2	Primärkabelsatz inkl. Befestigungsmaterial für Zündspule
06.99.200-3	Primärkabelsatz inkl. Befestigungsmaterial für Zündspule

HINWEIS: Zündspulen und Primärkabelsätze müssen in der benötigten Menge separat bestellt werden.

Zündspulen



Zündspulen – geschirmt – extern montiert

P/N	Äquivalent zu	Polarität	Primäranschluss	HS-Anschluss	ASC	Primärkabelsatz	Kompatible Zündsteuergeräte
95.08.003	PPT2477AD/ADL/10-382040-1	(-) Erdung	2 pol. MIL-Stecker	1"-20 UNEF	x	95.99.200-1	MIC500/MIC850
95.09.053 ¹⁾	291001-S / 10-382080	(+) Erdung	3 pol. MIL-Stecker	¾"-20 UNEF		95.99.200-2	ALT II/CPU2000
95.09.054	591010-S	(-) Erdung	3 pol. MIL-Stecker	¾"-20 UNEF		95.99.200-2	MIC500/ALT I/ALT III/ALT V/CD200/ CD200D/DISN/CPU90
95.09.055	501061-S	(-) Erdung	3 pol. MIL-Stecker	¾"-20 UNEF		95.99.200-2	MIC500/ALT I/ALT III/ALT V/CD200/ CD200D/DISN/CPU90/CPU95
95.09.005		(-) ground	3 pol. MIL-Stecker	¾"-20 UNEF	x	95.99.200-2	MIC500/MIC850

HINWEIS: ¹⁾ Polarität (+) Erdung



Primärkabelsätze für Zündspulen – geschirmt – extern montiert

P/N	Bezeichnung
95.99.200-1	Primärkabelsatz inkl. Befestigungsmaterial für Zündspule
95.99.200-2	Primärkabelsatz inkl. Befestigungsmaterial für Zündspule

HINWEIS: Zündspulen und Primärkabelsätze müssen in der benötigten Menge separat bestellt werden.



Zündspulen – geschirmt – Flansch-Version

P/N	Äquivalent zu	Polarität	Primäranschluss	ASC	Kompatible Zündsteuergeräte
06.50.034	591012 / 69694F	(-) Erdung	3 pol. MIL-Stecker		MIC500/ALT I/ALT III/ALT V/CD200/CD200D/DISN/CPU90/CPU95/ CEC/CAT (163-6164)
06.50.035	591018 / (A)69694G	(-) Erdung	3 pol. MIL-Stecker		MIC500/ALT I/ALT III/ALT V/CD200/CD200D/DISN/CPU90/CPU95/ CEC/CAT (163-6164)
95.09.100		(-) Erdung	3 pol. MIL-Stecker	x	MIC500/MIC850

HINWEIS: Zündspulen müssen in der benötigten Menge separat bestellt werden.

Zündspulen

Zündspulen – geschirmt – Integral – 3 pol. Primäranschluss



P/N	Äquivalent zu	Polarität	Primäranschluss	Länge	Außengewinde		ASC	Kompatible Zündsteuergeräte
					1"-20	13/16"-20		
95.09.030	591007	(-) Erdung	3 pol. MIL-Stecker	5.8"	x			MIC500/ALT I/ALT III/ALT V/CD200/CD200D/DISN/CPU90/
95.09.031 ¹⁾	591008	(+) Erdung	3 pol. MIL-Stecker	5.82"	x			ALT II/CPU90
95.09.040-6	591011A	(-) Erdung	3 pol. MIL-Stecker	5.78"		x		MIC500/ALT I/ALT III/ALT V/CD200/CD200D/DISN/CPU90/CPU95
95.09.040-10		(-) Erdung	3 pol. MIL-Stecker	10.15"		x		MIC500/ALT I/ALT III/ALT V/CD200/CD200D/DISN/CPU90/CPU95
95.09.040-12	591011B / 591011C	(-) Erdung	3 pol. MIL-Stecker	12.15"		x		MIC500/ALT I/ALT III/ALT V/CD200/CD200D/DISN/CPU90/CPU95
95.09.050-6		(-) Erdung	3 pol. MIL-Stecker	5.50"	x	x	x	MIC500/MIC850
95.09.060-10 ¹⁾		(-) Erdung	3 pol. MIL-Stecker	10.00"		x	x	MIC500/MIC850
95.09.060-11		(-) Erdung	3 pol. MIL-Stecker	11.00"		x	x	MIC500/MIC850
95.09.060-12 ²⁾		(-) Erdung	3 pol. MIL-Stecker	12.00"		x	x	MIC500/MIC850
95.09.060-14.5		(-) Erdung	3 pol. MIL-Stecker	14.50"		x	x	MIC500/MIC850
95.09.060-17		(-) Erdung	3 pol. MIL-Stecker	17.00"		x	x	MIC500/MIC850

HINWEIS: ¹⁾ für Verwendung auf Waukesha VHP-GL mit Regenschutz

HINWEIS: ²⁾ für Verwendung auf Waukesha VHP-GSI mit Regenschutz

HINWEIS: ³⁾ Polarität (+) Erdung

HINWEIS: Zündspulen müssen in der benötigten Menge separat bestellt werden.

Zündspulen – geschirmt – Integral – 2 pol. Primäranschluss



P/N	Äquivalent zu	Polarität	Primäranschluss	Länge	Außengewinde		ASC	Kompatible Zündsteuergeräte
					1"-20	13/16"-20		
95.08.030-6	PPT2477AA6	(-) Erdung	2 pol. MIL-Stecker	5.78"		x		MIC500/MIC850
95.08.030-8	PPT2477AA8	(-) Erdung	2 pol. MIL-Stecker	8.15"		x		MIC500/MIC850
95.08.030-10	PPT2477AA10	(-) Erdung	2 pol. MIL-Stecker	10.15"		x		MIC500/MIC850
95.08.030-12	PPT2477AA12	(-) Erdung	2 pol. MIL-Stecker	12.15"		x		MIC500/MIC850
95.08.040-6	PPT2477AB6	(-) Erdung	2 pol. MIL-Stecker	5.50"	x	x	x	MIC500/MIC850
95.08.040-17	PPT2477AB17	(-) Erdung	2 pol. MIL-Stecker	17.00"	x	x	x	MIC500/MIC850
95.08.050-10 ¹⁾		(-) Erdung	2 pol. MIL-Stecker	10.00"		x	x	MIC500/MIC850
95.08.050-11		(-) Erdung	2 pol. MIL-Stecker	11.00"		x	x	MIC500/MIC850
95.08.050-12 ²⁾	PPT2477AB12	(-) Erdung	2 pol. MIL-Stecker	12.00"		x	x	MIC500/MIC850
95.08.050-14.5		(-) Erdung	2 pol. MIL-Stecker	14.50"		x	x	MIC500/MIC850
95.08.050-17		(-) Erdung	2 pol. MIL-Stecker	17.00"		x	x	MIC500/MIC850

HINWEIS: ¹⁾ für Verwendung auf Waukesha VHP-GL mit Regenschutz

HINWEIS: ²⁾ für Verwendung auf Waukesha VHP-GSI mit Regenschutz

HINWEIS: Zündspulen müssen in der benötigten Menge separat bestellt werden.

Umrechnung: 1" (Zoll) = 25,4 mm / 1 ft. (Fuss) = 0,3 m

Primärkabel

Primärkabel zur Verbindung von Zündungsverkabelungsschiene und Zündspule



P/N	Zündspulenstecker	Steckerausführung	Schienenstecker	Steckerausführung
95.01.040-L		180°		180°
95.01.041-L		90°		180°
95.01.042-L		180°		180°
95.01.043-L		90°		180°
95.01.044-L		180°		90°
95.01.045-L		90°		90°
95.01.046-L		180°		90°
95.01.047-L		90°		90°

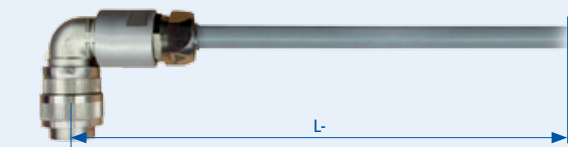
HINWEIS: Primärkabel müssen in der benötigten Menge separat bestellt werden.

Kabelbäume

Kabelbaum zur Verbindung von Zündungsverkabelungsschiene und Verteilerkasten – 90° Steckerausführung



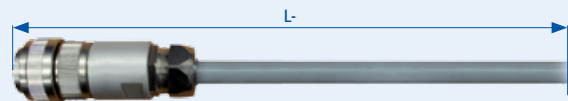
P/N	Bezeichnung	Länge
95.40.314-15	Kabelbaum, Buchse	15 ft.
95.40.314-25	Kabelbaum, Buchse	25 ft.
95.40.314-50	Kabelbaum, Buchse	50 ft.



Kabelbaum zur Verbindung von Zündungsverkabelungsschiene und Verteilerkasten – 180° Steckerausführung



P/N	Bezeichnung	Länge
95.40.114-15	Kabelbaum, Buchse	15 ft.
95.40.114-25	Kabelbaum, Buchse	25 ft.
95.40.114-50	Kabelbaum, Buchse	50 ft.



Kabelbäume



P/N 95.4A.BCD-E

P/N 95.40.□□□-□

Kabelbaum zur Verbindung von Zündungssteuergerät und Verteilerkasten

A = Kabelbaum

0 = Standard-Kabelbaum (mit Adapter für 1/2"-oder 3/4"-Verbindungsschlauch)

B = Stecker-Kontaktart

- 1 = Buchse 180°
- 2 = Stift 180°
- 3 = Buchse 90°
- 4 = Stift 90°

CD = Anzahl der Buchsen / Stifte im Stecker

- 05 = 5-polig mit Adapter für 1/2"-Verbindungsschlauch
- 07 = 7-polig mit Adapter für 1/2"-Verbindungsschlauch
- 10 = 10-polig mit Adapter für 1/2"-Verbindungsschlauch
- 14 = 14-polig mit Adapter für 1/2"-Verbindungsschlauch
- 17 = 17-polig mit Adapter für 3/4"-Verbindungsschlauch
- 19 = 19-polig mit Adapter für 3/4"-Verbindungsschlauch
- 35 = 35-polig mit Adapter für 3/4"-Verbindungsschlauch


E = Länge des Kabelbaums

- 5 = 5 ft.
- 15 = 15 ft.
- 25 = 25 ft.
- 50 = 50 ft.

HINWEIS: Die endgültige Artikelnummer (95.49.xxx-L) für einen Verbindungskabelbaum zwischen Zündsteuergerät und Zündungsverkabelungsschiene wird im Bedarfsfall durch Motortech bekannt gegeben.

Umrechnung: 1" (Zoll) = 25,4 mm / 1 ft. (Fuss) = 0,3 m

Kabelbäume – Zubehör

P/N	Bezeichnung	
15.07.112-1	½" Verbindungsschlauch	
15.07.221	½" Adapter, Verteilerkasten zu Verbindungsschlauch, 180°	
15.07.134-1	¾" Verbindungsschlauch	
15.07.231	¾" Adapter, Verteilerkasten zu Verbindungsschlauch, 180°	
06.05.067	Verteilerkasten	

HINWEIS: Bitte separat bestellen!

YOUR WAY TO MOTORTECH



MOTORTECH GmbH

Hogrevestr. 21-23
29223 Celle
Phone: +49 5141 - 93 99 0
Fax: +49 5141 - 93 99 99
www.motortech.de
motortech@motortech.de

MOTORTECH AMERICAS

1400 Dealers Avenue
New Orleans, LA 70123
Phone: +1 (504) 355 4212
Fax: +1 (504) 355 4217
www.motortechamericas.com
info@motortechamericas.com

Vertrieb durch: