

MOTORTECH-Drosselklappen

Für MAN[®] E2876 LE 202/212/302



MOTORTECH-Drosselklappen Für MAN® E2876 LE 202/212/302

Auf Basis seines bewährten Designs bietet MOTORTECH eine spezielle Drosselklappe für die MAN®-Motorenbaureihe E2876 LE an. Als Ersatz und Plug-and-Play-Lösung für das Original-Bauteil konzipiert, fügt sich diese Drosselklappe perfekt in den bestehenden Aufbau zwischen den Ladeluftkrümmern nach dem Gemischkühler des Motors ein.

Neben der Standardvariante steht auch eine Version als MOTORTECH ITB-Drosselklappe zur Verfügung. Der integrierte Schrittmotor macht dabei die Verwendung eines externen Stellglieds überflüssig und lässt sich über die VariStep3-Schrittmotorsteuerung in Verbindung mit dem SC100-Drehzahlregler präzise ansteuern. Diese Variante bietet sich speziell für Neuanlagen oder Anlagen- und Motorrevisionen an.

Eigenschaften & Merkmale

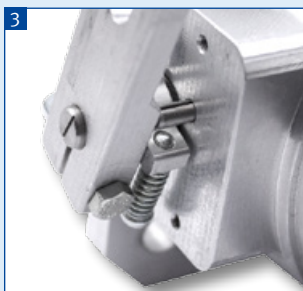
- Verwendbar mit Erd- und Sondergasen
- Drosselklappenwelle und Klappe aus rostfreiem Edelstahl
- Hochtemperaturbeständige Wellendichtringe
- Verwendung von Kugel- statt Gleitlagern
- Endanschlag mit Einstellschraube für Leerlaufdrehzahl
- Drosselklappenhebel für Anbindung an ein externes Stellglied oder integrierter Schrittmotor
- Gleiches Flansch-Design für problemlosen Austausch
- Ins Gehäuse eingelassene O-Ringe zur Abdichtung
- Wartungsfreies Bauteil



Flansch gegenüber
Gemischkühler



Flansch gemischkühlerseitig



Endanschlag mit Einstellschraube für Leerlaufdrehzahl



Drosselklappenhebel für Anbindung an ein externes Stellglied



Integrierter Schrittmotor



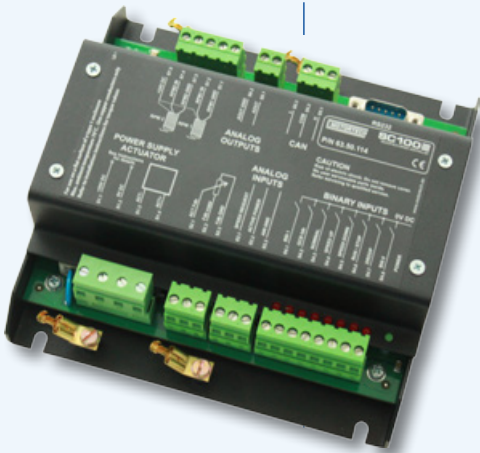
MIL-Stecker zur Anbindung an die VariStep3-Schrittmotorsteuerung



VariStep3-Schrittmotorsteuerung

Die Schrittmotorsteuerung dient zur optimalen Ansteuerung der verschiedenen MOTORTECH VariFuel2-Gas-/Luftmischer-Typen und Drosselklappen mit integriertem Schrittmotor.

- Präzise Einstellung des Gas-/Luftmischers und der Drosselklappe durch Microstep-Betrieb
- Integrierte CANopen und Modbus RTU-Schnittstelle
- Einfacher Zugang per USB-Schnittstelle
- Konfiguration über MICT-Software
- Schutzart IP20



SC100-Drehzahlregler

Der digitale Regler garantiert eine präzise und schnelle Regelung der Drehzahl von Gasmotoren im Netzparallel- oder Inselbetrieb.

- Analoge Ausgangssignale 0-10 V/0-20 mA für Schrittmotorsteuerung
- Verarbeitung des Positionsrückmeldesignals der angeschlossenen Schrittmotorsteuerung
- Verschiedene Einstellungsmöglichkeiten für Netzparallel- oder Inselbetrieb
- Schutzart IP20



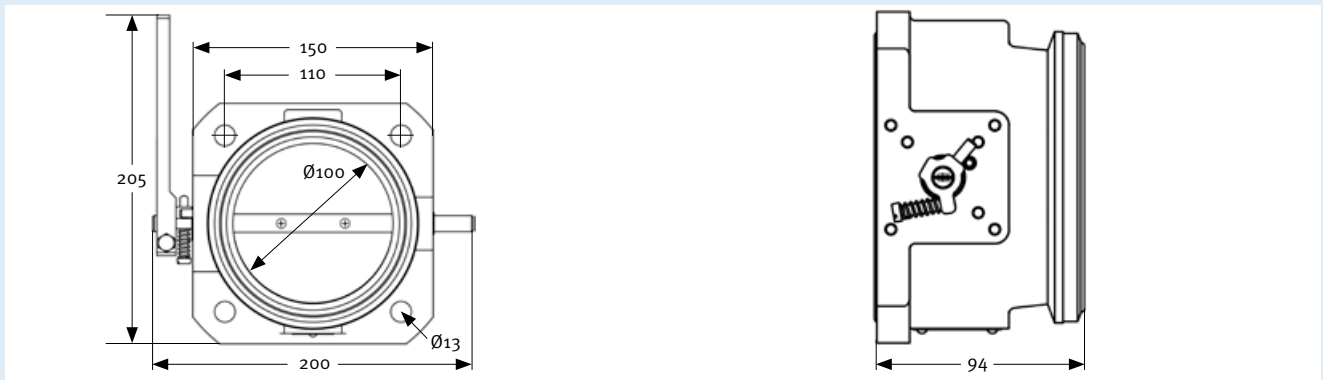
Magnetische Impulsgeber

Für die Aufnahme der Motordrehzahl und Montage am Anlaserszahnkranz stehen verschiedene Ausführungen magnetischer Impulsgeber zur Verfügung.

- Gewindevarianten 5/8-18 UNF oder M16x1,5
- 2-poliger Stecker mit 15 m Anschlusskabel

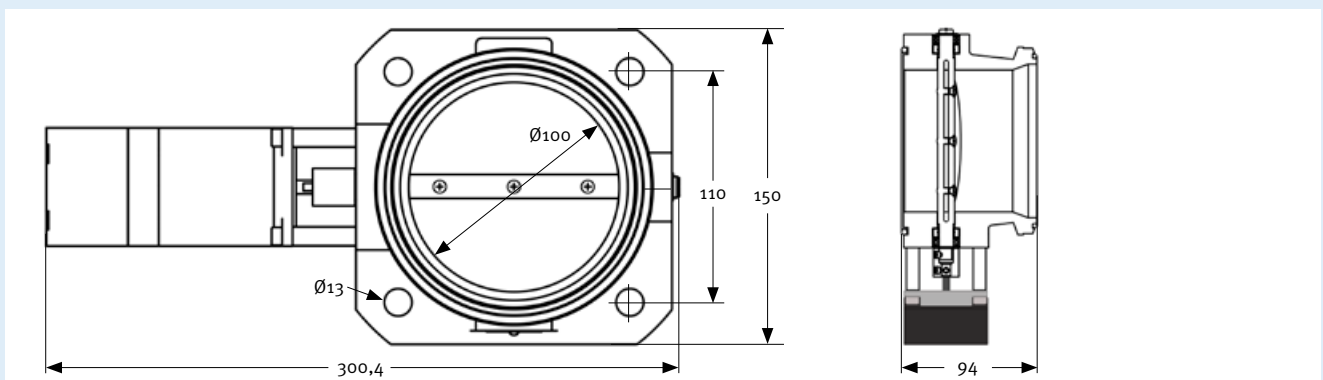
Bestellinformation – Drosselklappe

P/N	Beschreibung	Äquivalent zu
30.41.152-100-HT	Drosselklappe für MAN® E2876 LE 2xx/302	51.13105-6013, 51.13105-6021



Bestellinformation – ITB-Drosselklappe & Zubehör

P/N	Beschreibung	Äquivalent zu
30.43.152-100	ITB-Drosselklappe für MAN® E2876 LE 2xx/302	51.13105-6013, 51.13105-6021
31.01.942	Schrittmotor-Kabelbaum, MIL-Stecker, 10-polig, Buchse, 90°, 10 m länge	
31.01.960	VariStep3-Schrittmotorsteuerung	
63.50.114	SC100-Drehzahlregler	
63.60.001-50	Impulsaufnehmer, magnetisch, M16x1,5 x 64 mm, 15 m Kabel	
alternativ 63.60.002-50	Impulsaufnehmer, magnetisch, 5/8-18 UNF x 64 mm, 15 m Kabel	



Wenn's brennt, ist unser Serviceteam schnell bei Ihnen vor Ort!



Egal, in welchen Teil der Erde wir dafür reisen müssen.

Wir wissen genau, es geht um viel – und leisten deshalb auch mehr als Andere.

Denn wir wollen, dass bei Ihnen alles glattläuft. Immer und überall. Ganz nach unserer Maxime: Let us drop everything and work on your problem.



MOTORTECH empfiehlt DENSO Zündkerzen



MOTORTECH GmbH

Hogrevestr. 21–23
 29223 Celle
 Telefon: +49 5141 93 99 0
 Fax: +49 5141 93 99 99
www.motortech.de
motortech@motortech.de

MOTORTECH AMERICAS, LLC

1400 Dealers Avenue, Suite A
 New Orleans, LA 70123
 Phone: +1 504 355 4212
 Fax: +1 504 355 4217
www.motortechamericas.com
info@motortechamericas.com

Vertrieb durch:

Copyright

Copyright für jegliche in Publikationen von MOTORTECH verwendeten Materialien vorbehalten. Jegliche Vervielfältigung oder Nutzung von Objekten wie Bildern oder Textbausteinen in anderen elektronischen oder gedruckten Publikationen ist nur mit Zustimmung von MOTORTECH zulässig.

Warenzeichenhinweis

MOTORTECH Produkte und das MOTORTECH Logo sind eingetragene und/oder gewohnheitsrechtliche Warenzeichen der MOTORTECH Holding GmbH.

Alle OEM-Namen und Teilenummern sind lediglich zu Referenzzwecken angegeben. Alle Rechte an Warenzeichen, Logos und Symbolen, die in MOTORTECH Publikationen verwendet oder abgebildet werden, sind ausschließlich dem jeweiligen Eigentümer vorbehalten und werden nur zu Referenzzwecken verwendet.