

## MOTORTECH IMPULSAUFNEHMER

Technische Daten/Montagehinweise  
für Hall-Effekt-Impulsaufnehmer  
P/N 66.60.043-60 / P/N 66.60.043-100



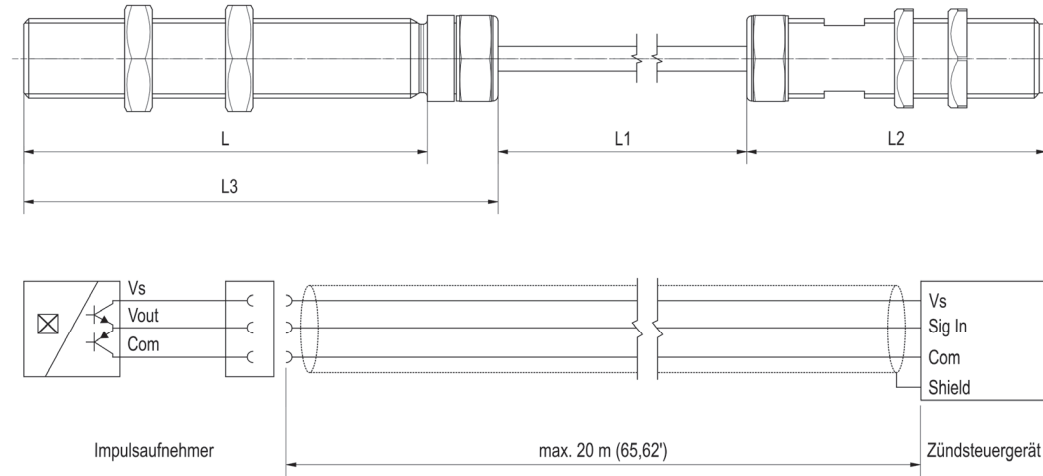
P/N 01.12.044-DE | Rev. 11/2020

MOTORTECH GmbH  
Hogrevestrasse 21-23  
29223 Celle, Germany  
Tel. +49 51 41 93 99 0  
Fax +49 51 41 93 99 98  
www.motortech.de  
motortech@motortech.de

MOTORTECH Americas, LLC  
1400 Dealers Avenue, Suite A  
New Orleans, LA 70123, USA  
Tel. +1 504 355 4212  
Fax +1 504 355 4217  
www.motortechamericas.com  
info@motortechamericas.com

MOTORTECH Shanghai Co. Ltd.  
Room 1018 Enterprise Square,  
No. 228 Meiyuan Road, Jing'An District,  
200070 Shanghai, China  
Tel. +86 21 6380 7338  
www.motortechshanghai.com  
info@motortechshanghai.com

### Technische Daten



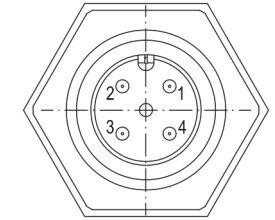
### Hall-Effekt-Impulsaufnehmer Mechanische Daten

Eigenschaft	P/N	Wert
L	-60	60 mm (2,36")
	-100	100 mm (3,94")
L1	-60	205 mm bis 225 mm (8,07" bis 8,86")
	-100	320 mm bis 340 mm (12,6" bis 13,39")
L2		44,5 mm (1,75")
L3	-60	70,5 mm (2,78")
	-100	110,5 mm (4,35")
Gewinde/Verschraubung		M12x1
Temperatur		-25 °C bis +125 °C (-13 °F bis +257 °F)
Luftspalt		0,25 mm bis 3 mm (0,01" bis 0,12")
Schutzklasse		IP67, IP69
Gehäusematerial		Edelstahl

### Elektrische Daten

Eigenschaft	Wert
Anschlussstecker	M12x1, 4-polig, male
Versorgungsspannung	Nennspannung: 24 V DC Betriebsspannung: 8 V DC bis 32 V DC
max. Stromaufnahme ohne Last	15 mA
max. Ausgangsstrom	±40 mA
Schaltfrequenz	0 kHz bis 10 kHz
Triggerung	Sacklöcher, Durchgangsbohrungen, Schrauben, Stifte, Metalleinsätze, Schlitze
Signalausgang	Push-Pull
Signalzuordnung am Ausgang	High-Pegel: Metall Low-Pegel: kein Metall

### Stecker



Pin	Zuordnung
1	Vs
2	nicht belegt
3	Common
4	Vout

### Zertifizierung

CE  
EMV-Richtlinie  
– EN 61326-2-3  
– EN 55011  
– Gruppe 1, Klasse A  
RoHS-Richtlinie  
– EN IEC 63000  
Die EU-Konformitätserklärung Ihres Hall-Effekt-Impulsaufnehmers erhalten Sie bei Bedarf von Ihrem MOTORTECH-Ansprechpartner.

## Bestimmungsgemäße Verwendung

Der Hall-Effekt-Impulsaufnehmer ist nach korrekter Montage an stationären Gasmotoren im Industriebereich für die Positionserfassung der Nocken- oder Kurbelwelle geeignet. Die Signale können für die Ermittlung des Zündzeitpunktes durch ein Zündsteuergerät verwendet werden. Jede andere Verwendung ist als nicht bestimmungsgemäße Verwendung anzusehen und führt zum Erlöschen jeglicher Gewährleistung.

## Sicherheitshinweise



### Explosionsgefahr!

Der Impulsaufnehmer darf ausschließlich in nicht explosionsfähiger Atmosphäre benutzt werden. Es besteht die Gefahr der Funkenbildung.



### Gefahr der Zerstörung!

Der Impulsaufnehmer kann durch folgende Gefahren zerstört oder beschädigt werden:

- Mechanische Gefahren  
Der Impulsaufnehmer darf KEINER mechanischen Gefahr ausgesetzt werden. Beachten Sie, dass aufgrund unterschiedlicher Motoren und Einbaubedingungen Abweichungen vom empfohlenen Einbaubestand notwendig sein können.
- UV-Strahlung  
Der Impulsaufnehmer und die Anschlussleitung sind vor UV-Strahlung zu schützen. Dies kann durch Verwendung in Innenräumen erreicht werden.
- Elektrostatische Aufladung  
Elektrostatische Aufladungen der Metallgehäuseteile müssen vermieden werden. Beziehen Sie die Metallgehäuseteile in den Potentialausgleich ein, um elektrostatische Aufladungen auszuschließen.



### Gefahr der Verletzung oder der Zerstörung!

Beachten Sie bei der Montage der Impulsaufnehmer die folgenden Sicherheitshinweise:

- Führen Sie alle Montagearbeiten nur bei Motorstillstand aus.
- Alle Arbeiten dürfen nur von ausgebildetem und autorisiertem Personal ausgeführt werden.
- Beachten Sie daher alle Sicherheitshinweise der Anlagen- und Motorenhersteller, insbesondere in den Bereichen in denen Hochspannung auftritt.
- Am Einsatzort des Impulsaufnehmers können hohe Temperaturen entstehen. Berühren Sie den Impulsaufnehmer nicht.

## Triggerung

Sacklöcher



Durchgangsbohrungen



Schrauben



Stifte



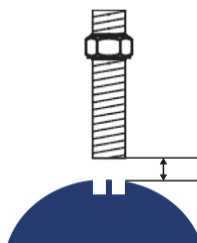
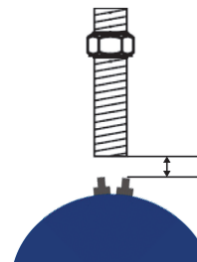
Metalleinsätze



Schlitze



\*Abstand zur Triggerung beachten!



## Montagehinweise



### Spannungsversorgung erst nach Montage

Der Impulsaufnehmer darf erst an die Spannungsversorgung angeschlossen werden, wenn er in seiner endgültigen Position am Motor montiert wurde. Beachten Sie hierbei auch die folgenden Abschnitte.



### Anschluss am Zündsteuergerät

Der Impulsaufnehmer muss mit einer geschirmten und verdrillten Leitung an ein Zündsteuergerät angeschlossen werden. Das Zündsteuergerät stellt die Spannungsversorgung für den Impulsaufnehmer zur Verfügung. An die Spannungsversorgung darf kein weiterer Verbraucher angeschlossen werden.

Verwenden Sie eine kurze Leitung, die eine Länge von 20 Metern nicht überschreitet. Schließen Sie den Leitungsschirm einseitig am Zündsteuergerät an. Verfügt das Zündsteuergerät nicht über einen entsprechenden Anschluss, verbinden Sie den Leitungsschirm mit dem Erdpotential.

Nehmen Sie die Inbetriebnahme des Impulsaufnehmers immer in den folgenden Schritten in der angegebenen Reihenfolge vor:

1. Montieren Sie zuerst den Impulsaufnehmer am Motor.
2. Stellen Sie den von MOTORTECH empfohlenen Abstand von 1 mm (0,4") zur Triggerung ein. (Abstandsänderung: 1 Umdrehung  $\pm$  1 mm [0,4"])\*
3. Fixieren Sie den Impulsaufnehmer (Anzugsmoment: 15 Nm [11 lb-ft]).
4. Schließen Sie erst dann den Impulsaufnehmer an die Spannungsversorgung an.
5. Starten Sie den Motor ohne Gaszufuhr mit dem Anlasser.
  - ▶ Sobald der Impulsaufnehmer die ersten mechanischen Flanken der Triggerung erkennt, findet eine automatische Kalibrierung statt. Danach beginnt der Impulsaufnehmer Signale auszugeben.
  - ▶ Überprüfen Sie den Zündzeitpunkt mit einer Stroboskoplampe.

### Abhilfe im Fehlerfall

Wenn die Reihenfolge der Schritte bei der Inbetriebnahme nicht eingehalten wurde, schlägt die Kalibrierung fehl und der Impulsaufnehmer liefert keine oder nur unzuverlässige Signale. In diesem Fall muss die Kalibrierung wiederholt werden.

Gehen Sie dann wie folgt vor:

1. Trennen Sie den Impulsaufnehmer mindestens für drei Sekunden von der Spannungsversorgung.
2. Stellen Sie die Spannungsversorgung des Impulsaufnehmers wieder her.
  - ▶ Die Kalibrierung wird erneut durchgeführt.

### Wartung

Überprüfen Sie den Impulsaufnehmer regelmäßig auf festen Sitz und möglichen Verschleiß. Nach Bedarf kann der Impulsaufnehmer im spannungsfreien Zustand mit einem feuchten Tuch und einer nichtaggressiven Reinigungslösung gesäubert werden.